

# M215S

## 21.5"多画面导演监视器

横竖屏全域监看，解锁体验新境界



**FHD**  
21.5"

**1000nit**

2 \*SDI  
输入/输出

4 \*HDMI  
输入/输出

GPI & UMD

远程控制

多种供电选择

多画面

HDR

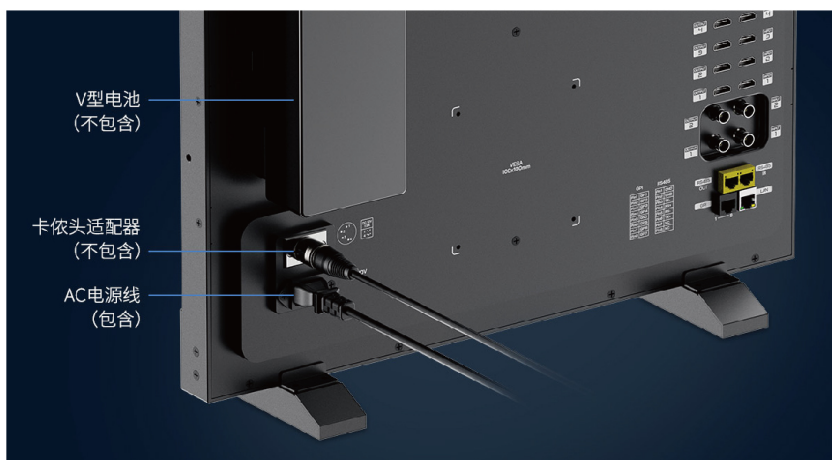
3D-LUT

### >> 特征

- 1920x1080全高清IPS屏，清晰捕捉每一个细节
- 1000nit高亮度，适合户外拍摄
- 直观按键，操作简单
- 多画面模式(单画面、双画面、画中画、竖裁、三画面、四画面)
- 专业Calman软件校色，色彩更准确
- 自定义3D LUT，再现电影风格
- HDR高动态监看，提供
- 具备4xHDMI，2xSDI输入兼容多种单反相机及摄像机，同时具备4xHDMI，2xSDI输出方便现场外接其他显示器
- 支持GPI 控制;动态UMD (RS485输入及输出)

### >> 三重供电选择

您可以用随附的电源线连接AC电源接口或用DC 12V/5A的适配器连接卡侬头接口获得持续电力，也可以通过V型电池扣板安装V型电池实现移动式应用。



### >> 全方位辅助功能

3D LUT	波形图	矢量图	比例标记	九宫格
曝光提示	单色显示	伪色彩	扫描模式	图像翻转
直方图	辅助对焦	音频柱	变形模式	图像放大
安全框	点对点	图像冻结		

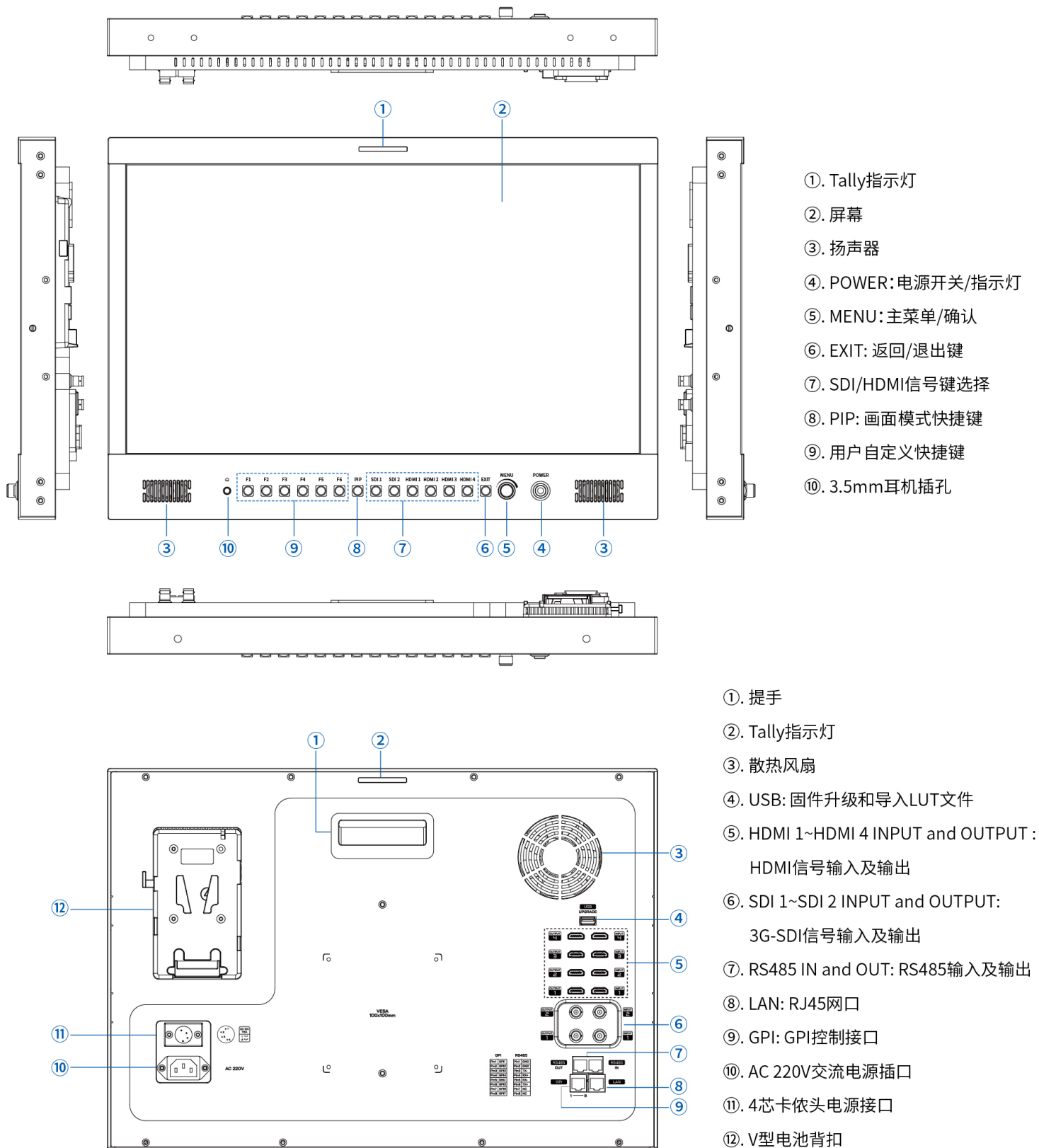
## >> 参数

产品名称	21.5" 1000nit 多画面导演监视器
型号	M215S
屏幕尺寸	21.5" IPS
色彩	16.7M (8bit)
色域	REC709 97.5%
分辨率	1920x1080 pixels
像素间距	0.24795(H) X 0.24795(V) mm
屏幕比例	16:9
亮度	1000 cd/m <sup>2</sup>
对比度	3000:1
背光源	LED
响应时间	Tr + Tf=35ms
可视角度	89°/89°(L/R) 89°/89°(U/D)
信号输入	2*3G-SDI, 4*HDMI, RS485
信号输出	2*3G-SDI, 4*HDMI, RS485
控制接口	GPI
网络接口	LAN (1x RJ45)
其他接口	USB (固件升级, LUT导入)
音频	耳机孔, 扬声器
VESA孔尺寸	100x100mm
SDI 支持格式	720p (60/59.94/50/30/29/25/24/23.98)
	1080i (60/59.94/50)
	1080p (60/59.94/50/30/29.97/25/24/24sF/23.98/23.98sF)
	720p (60/59.94/50/30/29/25/24/23.98)
HDMI 2.0支持格式	1080i (60/59.94/50)
	1080p (60/59.94/50/30/29.97/25/24/24sF/23.98/23.98sF)
	4K 3840×2160p (60/50/30/29.97/25/24/23.98Hz)
	4096×2160p (60/50/30/29.97/25/24/23.98Hz)
输入电压	DC 12V, AC220V
供电方式	4芯卡侬头, AC电源插口, V型电池背扣
消耗功率	≤57W
工作温度	0°C~50°C
储藏温度	-20°C~60°C
单机尺寸	511.5x355.5x34.8mm
单机重量	5.7kg (不包含马蹄脚垫)

## >> 包装清单

			
监视器	AC220V/3A电源线	HDMI线	SDI线
			
V型电池扣板(默认锁机上)	马蹄脚垫	遮阳罩	说明书

## >> 结构



- ①. Tally指示灯
- ②. 屏幕
- ③. 扬声器
- ④. POWER: 电源开关/指示灯
- ⑤. MENU: 主菜单/确认
- ⑥. EXIT: 返回/退出键
- ⑦. SDI/HDMI信号键选择
- ⑧. PIP: 画面模式快捷键
- ⑨. 用户自定义快捷键
- ⑩. 3.5mm耳机插孔

- ①. 提手
- ②. Tally指示灯
- ③. 散热风扇
- ④. USB: 固件升级和导入LUT文件
- ⑤. HDMI 1~HDMI 4 INPUT and OUTPUT :  
HDMI信号输入及输出
- ⑥. SDI 1~SDI 2 INPUT and OUTPUT:  
3G-SDI信号输入及输出
- ⑦. RS485 IN and OUT: RS485输入及输出
- ⑧. LAN: RJ45网口
- ⑨. GPI: GPI控制接口
- ⑩. AC 220V交流电源插口
- ⑪. 4芯卡侖头电源接口
- ⑫. V型电池背扣

HDMI® CE FC RoHS